



Professional HEAVY DUTY

GAS 18V-10 L

Robert Bosch Power Tools GmbH
70538 Stuttgart
GERMANY

www.bosch-pt.com

1 609 92A 6PG (2026.04) T / 17



1 609 92A 6PG

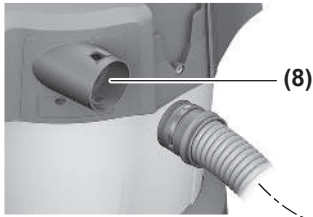


pl Instrukcja oryginalna









(8)



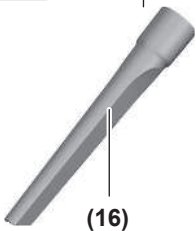
(13)



(14)



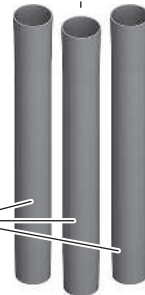
(15)



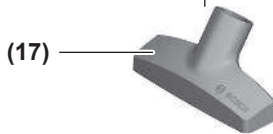
(16)



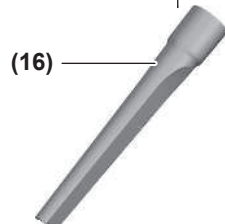
(17)



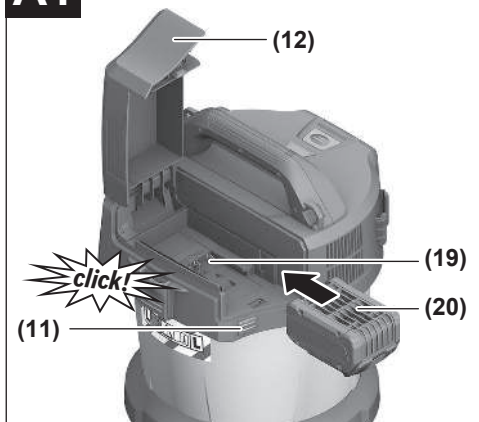
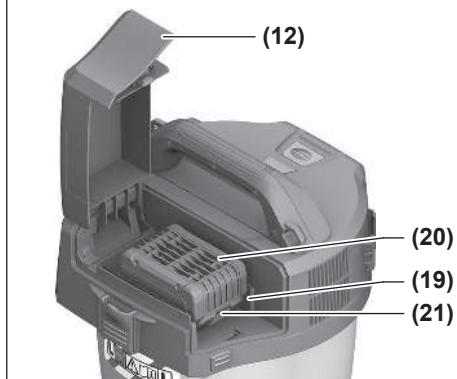
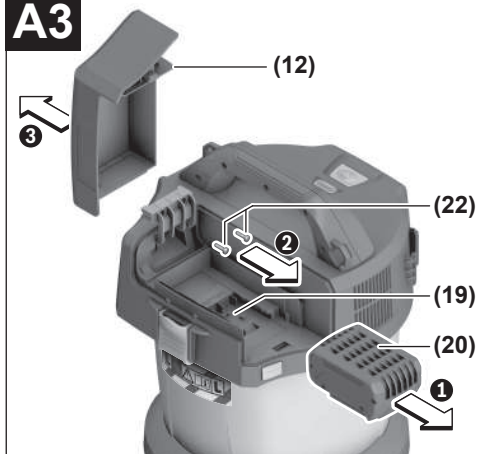
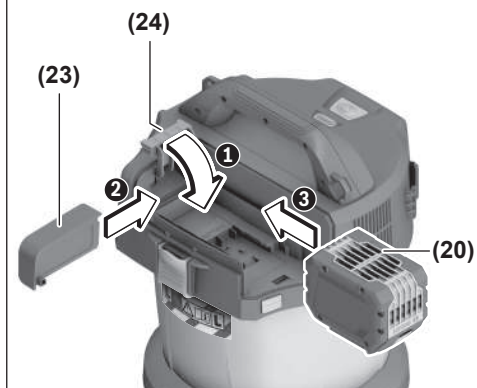
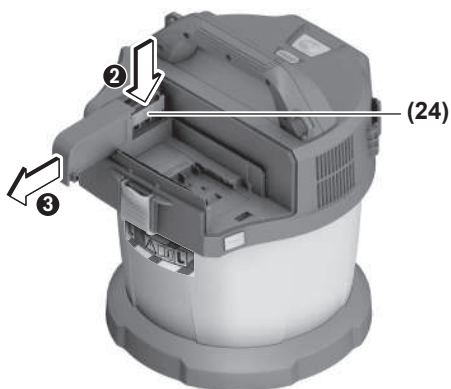
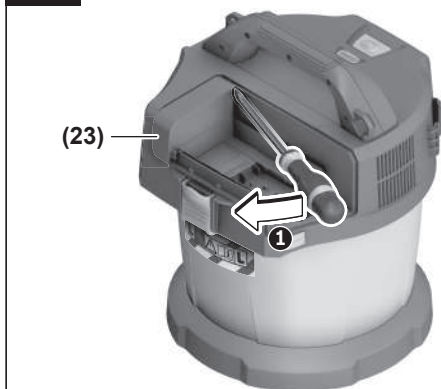
(18)



(17)



(16)

A1**A2****A3****A4****A5**

B**C****D****E****F****G**



Polski

Wskazówki dotyczące bezpieczeństwa pracy z odkurzacami



Należy przeczytać wszystkie wskazówki dotyczące bezpieczeństwa i zalecenia. Nieprzestrzeganie wskazówek dotyczących bezpieczeństwa i zaleceń może doprowadzić do porażenia prądem elektrycznym, pożaru i/lub poważnych obrażeń ciała.

Należy starannie przechowywać wszystkie wskazówki dotyczące bezpieczeństwa i zalecenia dla dalszego zastosowania.

- ▶ **Odkurzac nie jest przeznaczony do użytkowania przez dzieci oraz osoby o ograniczonych funkcjach fizycznych, sensorycznych lub umysłowych, ani przez osoby nieposiadające doświadczenia i/lub odpowiedniej wiedzy.** W przeciwnym wypadku istnieje niebezpieczeństwo niewłaściwej obsługi, a także ryzyko doznania urazów.
- ▶ **Dzieci powinny znajdować się pod nadzorem.** Tylko w ten sposób można zagwarantować, że dzieci nie będą się bawiły odkuraczem.
- ▶ **Należy przestrzegać przepisów bezpieczeństwa dotyczących odsysanych materiałów.**
- ▶ **Nie wolno odsysać pyłów buczyny lub dębiny ani azbestu. Pył kamienny można odsysać tylko w połączeniu z systemami odsysania pyłu, które wolno stosować w GAS 18V-10 L firmy Bosch.** Substancje te uznawane są za rakotwórcze.
- ▶ **Pył kamienny należy odsysać wyłącznie za pomocą wyraźnie wskazanych zestawów składających się z elektronarzędzia i systemu odsysania pyłu, które posiadają zaświadczenie o spełnieniu ustawowych limitów emisji.** Zaświadczenia takie można znaleźć na stronie: www.bosch-professional.com/dust/.

⚠ OSTRZEŻENIE Odkurzacza wolno użyć tylko po zapoznaniu się ze wszystkimi ważnymi informacjami dotyczącymi jego użytkowania, odsysanych materiałów oraz ich bezpiecznej utylizacji. Właściwe przeszkolenie zmniejsza niebezpieczeństwo niewłaściwej obsługi, a także ryzyko doznania urazów.

⚠ OSTRZEŻENIE Odkurzac jest przeznaczony do odsysania suchych materiałów, a dzięki dodatkowemu osprzętowi, także do odsysania cieczy. Przedostanie się cieczy do obudowy podwyższa ryzyko porażenia prądem.

- ▶ **Nie wolno odsysać za pomocą odkurzacza cieczy palnych ani wybuchowych, takich jak benzyna, olej, alkohol, rozpuszczalnik. Nie wolno odsysać pyłów gorących, tłących się ani wybuchowych. Nie wolno używać odkurzacza w pomieszczeniach zagrożonych wybu-**

chem. Pyły, opary lub ciecze mogą się zapalić lub wybuchnąć.

⚠ OSTRZEŻENIE Po zauważeniu wycieku wody lub piany, odkurzac należy natychmiast wyłączyć i opróżnić zbiornik. W przeciwnym wypadku może dojść do uszkodzenia odkurzacza

- ▶ **UWAGA!** Odkurzac wolno przechowywać wyłącznie w pomieszczeniach zamkniętych.
- ▶ **UWAGA!** Pływak należy regularnie czyścić i sprawdzać, czy nie jest on uszkodzony. W przeciwnym wypadku może dojść do zakłóceń jego działania.
- ▶ **Należy zawsze dbać o dobrą wentylację stanowiska pracy.**
- ▶ **Naprawę odkurzacza należy zlecać jedynie wykwalifikowanym fachowcom i wykonać ją tylko przy użyciu oryginalnych części zamiennych.** Tylko w ten sposób można zagwarantować zachowanie bezpieczeństwa odkurzacza.

⚠ OSTRZEŻENIE Odkurzacza zawiera pył niebezpieczny dla zdrowia. Prace związane z opróżnianiem i konserwacją, w tym utylizację pojemników na pył, należy zlecać jedynie wykwalifikowanym fachowcom. Podczas pracy konieczne jest stosowanie odpowiednich środków ochrony. Nie wolno używać odkurzacza bez kompletnego i prawidłowo stosowanego systemu filtracji. Użycie takie jest groźne dla zdrowia.

- ▶ **Przed uruchomieniem urządzenia należy skontrolować stan techniczny węża. Waż należy przedtem zamocować do odkurzacza, aby nie nastąpiło niezamierzone wyrzucenie pyłu na zewnątrz.** Mogło by wówczas dojść do przedostania się pyłu do dróg oddechowych.
- ▶ **Odkurzacza nie wolno czyścić strumieniem wody skierowanym bezpośrednio na niego.** Przedostanie się wody do górnej części odkurzacza zwiększa ryzyko porażenia prądem elektrycznym.
- ▶ **Nie modyfikować ani nie otwierać akumulatora.** Istnieje niebezpieczeństwo zwarcia.
- ▶ **W razie uszkodzenia akumulatora lub stosowania go niezgodnie z przeznaczeniem może dojść do wystąpienia oparów. Akumulator może się zapalić lub wybuchnąć.** Należy zadbać o dopływ świeżego powietrza, a w przypadku wystąpienia dolegliwości skontaktować się z lekarzem. Opary mogą podrażnić drogi oddechowe.
- ▶ **W przypadku nieprawidłowej obsługi lub uszkodzenia akumulatora może dojść do wycieku palnego elektrolitu z akumulatora. Należy unikać kontaktu z nim, a w przypadku niezamierzonego zetknięcia się z elektrolitem, należy umyć dane miejsce wodą. Jeżeli ciecz dostała się do oczu, należy dodatkowo skonsultować się z lekarzem.** Elektrolit może doprowadzić do podrażnienia skóry lub oparzeń.
- ▶ **Ostre przedmioty, takie jak gwoździe lub śrubokręt, a także działanie sił zewnętrznych mogą spowodować uszkodzenie akumulatora.** Może wówczas dojść do zwarcia wewnętrznego akumulatora i do jego przepalenia, eksplozji lub przegrzania.

- ▶ **Nie używany akumulator należy trzymać z dala od spinnaczy, monet, kluczy, gwoździ, śrub lub innych małych przedmiotów metalowych, które mogłyby spowodować zmostkowanie styków.** Zwarcie pomiędzy stykami akumulatora może spowodować oparzenia lub pożar.
- ▶ **Akumulator należy stosować wyłącznie w urządzeniach producenta.** Tylko w ten sposób można ochronić akumulator przed niebezpiecznym dla niego przeciążeniem.
- ▶ **Akumulatory należy ładować wyłącznie w ładowarkach zalecanych przez producenta.** Ładowanie akumulatorów innych, niż te, które zostały dla danej ładowarki przewidziane, może spowodować zagrożenie pożarowe.



Akumulator należy chronić przed wysokimi temperaturami, np. przed stałym nasłonecznieniem, przed ogniem, zanieczyszczeniami, wodą i wilgocią. Istnieje

je zagrożenie zwarcia i wybuchu.

- ▶ **Nie należy pracować odkurzaczem przenoszonym za pomocą taśmy naramiennej.** Podczas odkurzania może dojść do zaplądania się w taśmę i upadku.
- ▶ **Taśmę naramienną należy stosować tylko w połączeniu z odkurzaczem.**

Symbole

Następujące symbole mogą mieć znaczenie podczas pracy z odkurzaczem. Proszę zapamiętać te symbole i ich znaczenia. Właściwa interpretacja symboli sprzyja lepszemu i bezpieczniejszemu użytkowaniu odkurzacza.

Symbole i ich znaczenie



OSTRZEŻENIE! Należy przeczytać wszystkie wskazówki dotyczące bezpieczeństwa i zalecenia. Nieprzestrzeżenie wskazówek dotyczących bezpieczeństwa i zaleceń może doprowadzić do porażenia prądem elektrycznym, pożaru i/lub poważnych obrażeń ciała.



Odkurzacze klasy ochrony przeciwpyłowej L, zgodnie z normą IEC/EN 60335-2-69, przeznaczony do **pracy na sucho** i usuwania niebezpiecznych dla zdrowia pyłów o wartości granicznej narażenia $> 1 \text{ mg/m}^3$



OSTRZEŻENIE! Odkurzacze zawierają pył niebezpieczny dla zdrowia. Prace związane z opróżnianiem i konserwacją, w tym użycie pojemników na pył, należy zlecać jedynie wykwalifikowanym fachowcom. Podczas pracy konieczne jest stosowanie odpowiednich środków ochrony. Nie wolno używać odkurzacza bez kompletnego i prawidłowo stosowanego systemu filtracji. Użycie takie jest groźne dla zdrowia.

Opis produktu i jego zastosowania

Należy kierować się rysunkami umieszczonymi w przedniej części instrukcji eksploatacji.

Użycie zgodne z przeznaczeniem

Odkurzacze jest przeznaczony do zasypania, pochłaniania, transportowania i oddzielania suchych niepalnych pyłów, niepalnych cieczy i mieszanek wodno-powietrznych. Odkurzacze jest certyfikowany i odpowiada klasie ochrony przeciwpyłowej L. Jest on dostosowany do podwyższonych wymagań podczas zastosowań profesjonalnych, np. w rzemiośle, przemyśle i w warsztatach.

Odkurzacze klasy ochrony przeciwpyłowej L, zgodnie z normą IEC/EN 60335-2-69, wolno stosować wyłącznie do pochłaniania i odsysania niebezpiecznych dla zdrowia pyłów o wartości granicznej narażenia $> 1 \text{ mg/m}^3$.

Odkurzacze wolno używać tylko wtedy, gdy się jest w stanie w pełni ocenić jego wszystkie funkcje, wykonać wszystkie działania bez ograniczeń lub po uzyskaniu odpowiednich instrukcji.

Rotational Airflow

Bezworkowy system filtracji umożliwia stosowanie odkurzacza bez worków na pył. Zanieczyszczenia gromadzą się na wewnętrznych ściankach zbiornika.

Przedstawione graficznie komponenty

Numeracja przedstawionych graficznie komponentów odnosi się do schematu odkurzacza na stronach graficznych.

- (1) Zbiornik
- (2) Zatrzask górnej części odkurzacza
- (3) Właznik/wyłącznik
- (4) Wskaźnik stanu naładowania akumulatora
- (5) Górna część odkurzacza
- (6) Uchwyt transportowy
- (7) Zaczep do mocowania uchwytu węża odsysającego/dyszy do podłóg
- (8) Uchwyt węża odsysającego
- (9) Oczka mocujące
- (10) Zaczep do mocowania uchwytu rury/dyszy do fug
- (11) Przycisk odblokowujący pokrywki wnęki akumulatora
- (12) Pokrywka wnęki akumulatora
- (13) Wąż odsysający
- (14) Adapter do odsysania pyłu
- (15) Dysza wygięta
- (16) Dysza do fug
- (17) Dysza do podłóg
- (18) Rura
- (19) Wnęka akumulatora
- (20) Akumulator^{a)}
- (21) Przycisk odblokowujący akumulator^{a)}

- (22) Śruby mocujące
 (23) Przesłona
 (24) Uchwyt pokrywki wnęki akumulatora
 (25) Uchwyt rury i dyszy do fуг
 (26) Śruba mocująca uchwytu (27)
 (27) Uchwyt węża odsysającego i dyszy do podłóg
 (28) Przycisk
 (29) Taśma naramienna^{a)}
 (30) Rolka bieżna^{a)}
 (31) Uchwyt mocujący rolek bieżnych
 (32) Otwór odprowadzający nadmiar powietrza
 (33) Filtr
 (34) Pływak
 (35) Uchwyt filtra
 (36) Uchwyt do zawieszenia węża odsysającego

a) **Nie wchodzi w skład wyposażenia standardowego.**

Dane techniczne

Akumulatorowy odkurzacz do pracy na sucho i mokro	GAS 18V-10 L	
Numer katalogowy	3 601 Jc6 3..	
Napięcie	V	18
Moc nominalna	W	260
Pojemność zbiornika (brutto)	l	10
Pojemność zbiornika netto (ciecz)	l	6
Podciśnienie ^{A)}		
– odkurzacz ^{B)}	hPa	90
– turbina	hPa	115
Przepływ powietrza ^{A)}		
– odkurzacz ^{B)}	l/s m ³ /h	24 86
– turbina	l/s m ³ /h	34 122
Czas pracy na jednym cyklu ładowania	min/Ah	4
Klasa ochrony przeciwpyłowej		L
Waga ^{C)}	kg	3,5
Stopień ochrony		IPX4
Zalecana temperatura otoczenia podczas ładowania	°C	0 ... +35
Dopuszczalna temperatura otoczenia podczas pracy ^{D)} i podczas przechowywania	°C	-20 ... +50
Kompatybilne akumulatory		GBA18V... GBA 18V... ProCORE18V... EXPERT18V...

Akumulatorowy odkurzacz do pracy na sucho i mokro

GAS 18V-10 L	
	EXBA18V... CORE18V...
Zalecane ładowarki	GAL18... GAL 18... GAL 36... GAL12V/18... GAL 12V/18... GAX 18... EXAL18...

- A) Pomiar wykonany przy temperaturze 20–25 °C z akumulatorem **GBA 18V 6.3Ah**
 B) zmierzone przy użyciu węża (13) i dyszy wygiętej (15)
 C) Bez akumulatora (wagę akumulatora można znaleźć na stronie: www.bosch-professional.com)
 D) ograniczona wydajność w przypadku temperatur < 0 °C
 Wartości mogą różnić się w zależności od produktu, zastosowania i warunków otoczenia. Więcej informacji na stronie: www.bosch-professional.com/wac.

Informacje o emisji hałasu i drgań

Wartości pomiarowe emisji hałasu zostały określone zgodnie z **EN 60335-2-69**.

Określony wg skali A typowy poziom ciśnienia akustycznego emitowanego przez odkurzacz wynosi **79 dB(A)**. Niepewność pomiaru K = **2 dB**. Poziom hałasu podczas pracy może przekroczyć podane wartości. **Stosować środki ochrony słuchu!**

Wartości drgań a_h (drgania ciągłe), p_r (powtarzające się wstrząsy) i niepewność pomiaru K oznaczone zgodnie z **EN 60335-2-69**:

$$a_h = \mathbf{0,1 \text{ m/s}^2} \quad (K = \mathbf{0,1 \text{ m/s}^2}), \quad p_r = \mathbf{2 \text{ m/s}^2} \quad (K = \mathbf{1 \text{ m/s}^2})$$

Akumulator

Bosch sprzedaje odkurzacze akumulatorowe także w wersji bez akumulatora. Informacja o tym, czy w zakres dostawy odkurzacza wchodzi akumulator, znajduje się na opakowaniu.

Ładowanie akumulatora

► **Należy stosować wyłącznie ładowarki wyszczególnione w danych technicznych.** Tylko te ładowarki dostosowane są do ładowania akumulatora litowo-jonowego znajdującego się w wyposażeniu standardowym.

Wskazówka: Ze względu na międzynarodowe przepisy transportowe w momencie dostawy akumulatory litowo-jonowe są częściowo naładowane. Aby zagwarantować wykorzystanie najwyższej wydajności akumulatora, należy przed pierwszym użyciem całkowicie naładować akumulator.

Wkładanie i wyjmowanie akumulatora (zob. rys. A1–A2)

► **Wkładając akumulator nie należy stosować siły.** Akumulator został w taki sposób skonstruowany, że można go osadzić w niniejszym wyrobie tylko we właściwej pozycji.

- ▶ Komorę i wnękę akumulatora należy utrzymywać w czystości. Pomaga to zapewnić wydajność i bezpieczeństwo pracy.
- Nacisnąć przycisk odblokowujący (11), aby otworzyć pokrywę komory akumulatora (12).
- Wsunąć akumulator (20) we wnękę akumulatora (19) aż do wyraźnie słyszalnego kliknięcia sygnalizującego zablokowanie.
- Aby wyjąć akumulator (20), należy nacisnąć przycisk odblokowujący (21) na akumulatorze i wyjąć go z wnęki (19).
- Zamknąć pokrywę komory akumulatora (12).

Wymiana pokrywy komory akumulatora (zob. rys. A3–A5)

W przypadku zastosowania akumulatora ProCORE18V 12Ah pokrywy wnęki akumulatora (12) nie będzie można zamknąć. Pokrywkę wnęki akumulatora (12) można w tym przypadku zastąpić specjalną przesłoną (23).

W wilgotnym lub mokrym otoczeniu odkurzacz może być używany wyłącznie z zamkniętą pokrywką wnęki akumulatora.

Demontaż pokrywy komory akumulatora (zob. rys. A3)

Wyjąć akumulator (20) z wnęki akumulatora (19).

Za pomocą śrubokręta krzyżakowego (PH1) wykręcić obie śruby mocujące (22) (ST4×12) i zdjąć pokrywę komory akumulatora (12).

Montaż przesłony (zob. rys. A4)

Nacisnąć uchwyt (24) pokrywy wnęki akumulatora do dołu i nasunąć przesłonę (23).

Demontaż przesłony (zob. rys. A5)

Za pomocą śrubokręta płaskiego przesunąć przesłonę (23) lekko do tyłu i zdjąć przesłonę. Nacisnąć przy tym uchwyt pokrywy wnęki akumulatora (24) do dołu.

Wskaźnik stanu naładowania akumulatora

Przy włożonym akumulatorze stan naładowania akumulatora można odczytać na wskaźniku stanu naładowania akumulatora (4) na odkurzaczu, a przy wyjętym akumulatorze na wskaźniku stanu naładowania bezpośrednio na akumulatorze.

Wskaźnik stanu naładowania na odkurzaczu

Po włączeniu odkurzacza zaświeci się 5 zielonych diod LED wskaźnika stanu naładowania akumulatora (4) – pojedynczo i w kolejności rosnącej oraz malejącej. Następnie diody LED wskażą stan naładowania akumulatora (20).

Wskaźnik stanu naładowania na akumulatorze

Po wyjęciu akumulatora z odkurzacza stan naładowania wskazują zielone diody LED wskaźnika stanu naładowania na akumulatorze.

Nacisnąć przycisk wskaźnika stanu naładowania  lub , aby pojawiło się wskazanie stanu naładowania.

Jeżeli po naciśnięciu przycisku wskaźnika stanu naładowania nie świeci się żadna dioda LED, oznacza to, że akumulator jest uszkodzony i należy go wymienić.

Wskazówka: Nie każdy typ akumulatora jest wyposażony we wskaźnik stanu naładowania.

Typ akumulatora GBA 18V... | GBA18V...



Dioda LED	Pojemność
Światło ciągłe, 3 zielone diody	60–100%
Światło ciągłe, 2 zielone diody	30–60%
Światło ciągłe, 1 zielona dioda	5–30%
Światło migające, 1 zielona dioda	0–5%

Typ akumulatora ProCORE18V... | EXPERT18V... | EXBA18V... | CORE18V...




Dioda LED	Pojemność
Światło ciągłe, 5 zielonych diod	80–100%
Światło ciągłe, 4 zielone diody	60–80%
Światło ciągłe, 3 zielone diody	40–60%
Światło ciągłe, 2 zielone diody	20–40%
Światło ciągłe, 1 zielona dioda	5–20%
Światło migające, 1 zielona dioda	0–5%


Wykrywanie ryzyka awarii akumulatora

EXPERT18V... | EXBA18V...

Diody LED wskaźnika stanu naładowania akumulatora mogą oprócz stanu naładowania akumulatora wskazywać także ryzyko awarii akumulatora.

Aby aktywować funkcję należy nacisnąć i przytrzymać przycisk wskaźnika stanu akumulatora  przez 3 sekundy.

Trwająca analiza akumulatora jest sygnalizowana światłem dynamicznym. Wynik jest pokazywany na wskaźniku stanu akumulatora.

 **1 dioda LED:** Akumulator wykazuje wysokie ryzyko awarii. Moc i czas pracy mogą być już obniżone. Zalecana jest wymiana akumulatora.

 **5 diod LED:** Akumulator jest w dobrym stanie i wykazuje niskie ryzyko awarii.

Uwaga: Ocena ryzyka awarii akumulatora przebiega dwustopniowo i oferuje uproszczoną ocenę stanu. Stan akumulatora jest oceniany albo jako dobry, albo wskazywane jest podwyższone ryzyko awarii akumulatora. Stan akumulatora nie jest podawany w procentach.

Wskazówki dotyczące właściwego postępowania z akumulatorem

Akumulator należy chronić przed wilgocią i wodą.

Akumulator należy przechowywać wyłącznie w temperaturze od -20 °C do 50 °C. Nie wolno pozostawiać akumulatora, np. latem, w samochodzie.

Otwory wentylacyjne należy regularnie czyścić za pomocą miękkiego, czystego i suchego pędzelka.

Zdecydowanie krótszy czas pracy po ładowaniu wskazuje na zużycie akumulatora i konieczność wymiany na nowy.

Przestrzegać wskazówek dotyczących utylizacji odpadów.

Montaż

► **Przed przystąpieniem do konserwacji lub czyszczenia odkurzacza, do zmiany jego nastaw, przed wymianą osprzętu, a także przed magazynowaniem odkurzacza, należy wyjąć z niego akumulator.** Ten środek ostrożności zapobiega niezamierzonemu włączeniu się odkurzacza.

Montaż uchwytów na osprzęt odkurzacza (zob. rys. B)

- Wsunąć uchwyt (25) rury i dyszy do fug od góry w przewidziany do tego celu zacpek (10) aż do jego zablokowania.
- Wsunąć uchwyt (27) węża odsysającego i dyszy do podłóg od góry w przewidziany do tego celu zacpek (7) i przykręcić go śrubą mocującą (26).

Montaż węża (zob. rys. C)

- Włożyć wąż (13) w uchwyt (8) aż do wyraźnie słyszalnego zablokowania obydwu przycisków (28) węża.

Wskazówka: Podczas odkurzania, na skutek tarcia pyłu w rurze oraz elementach osprzętu dochodzi do powstania ładunków elektrostatycznych, które są przez użytkownika odczuwane w postaci wyładowań elektrostatycznych (zależnie od warunków środowiskowych i wrażliwości użytkownika).

Montaż osprzętu odkurzacza

Wąż odsysający (13) jest wyposażony w system Clip, który umożliwia podłączenie osprzętu (adaptera do odsysania pyłu (14), dyszy wygiętej (15)).

Montaż adaptera do odsysania pyłu lub dyszy wygiętej (zob. rys. D)

Założyć adapter do odsysania pyłu (14) lub dyszę wygiętą (15) na wąż odsysający (13) aż do wyraźnie słyszalnego kliknięcia sygnalizującego zablokowanie obydwu przycisków (28) węża odsysającego.

W celu demontażu należy nacisnąć przyciski (28) do wewnątrz i zdemontować elementy.

Montaż dysz i rur

- Należy połączyć ze sobą rury (18), a następnie nasadzić na nie dyszę wygiętą (15).
- Dyszę do podłóg (17) lub dyszę do fug (16) należy naciąć na rurę (18) lub dyszę wygiętą (15).

Mocowanie taśmy naramiennej (zob. rys. E)

► **Taśma naramienna jest przeznaczona wyłącznie do przenoszenia i mocowania odkurzacza!**

Zamocować karabińczyki taśmy naramiennej (29) w oczkach mocujących (9) odkurzacza.

Montaż rolek bieżnych (zob. rys. F)

Włożyć 4 trzpienie mocujące rolek bieżnych (30) w uchwyty rolek bieżnych (31), aż do wyraźnie słyszalnego kliknięcia sygnalizującego zablokowanie.

Można także użyć innych rolek bieżnych zgodnych z normą EN 12529 (średnica trzpienia mocującego 11 mm).

► **Przed przystąpieniem do eksploatacji odkurzacza należy sprawdzić działanie hamulców rolek.**

Praca

- **Przed przystąpieniem do konserwacji lub czyszczenia odkurzacza, do zmiany jego nastaw, przed wymianą osprzętu, a także przed magazynowaniem odkurzacza, należy wyjąć z niego akumulator.** Ten środek ostrożności zapobiega niezamierzonemu włączeniu się odkurzacza.
- **Z uwagi na ryzyko potknięcia się należy pamiętać o utrzymaniu porządku w miejscu pracy.**

Uruchamianie

- **Nie wolno używać odkurzacza bez zamontowanego filtra.**
- **Należy stosować wyłącznie nieuszkodzone filtry (bez pęknięć, dziur itp.). W razie stwierdzenia uszkodzeń filtr należy niezwłocznie wymienić.**
- **Przed rozpoczęciem odkurzania należy upewnić się, że filtr jest prawidłowo zamocowany.**
- **Przed odkurzaniem należy upewnić się, czy pokrywa komory akumulatora jest prawidłowo zamknięta.**
- **Użytkownik powinien zasięgnąć informacji na temat aktualnie obowiązujących w danym kraju ustaleń/przepisów regulujących zasady obchodzenia się z pyłami niebezpiecznymi dla zdrowia.**
- **Pył kamienny należy odsysać wyłącznie za pomocą wyraźnie wskazanych zestawów składających się z elektronarzędzia i systemu odsysania pyłu, które posiadają zaświadczenie o spełnieniu ustawowych limitów emisji.** Zaświadczenia takie można znaleźć na stronie: www.bosch-professional.com/dust/.

Z zasady nie wolno używać odkurzacza w pomieszczeniach zagrożonych wybuchem.

Aby zapewnić optymalną moc ssania, należy zdjąć z uchwytu (27) i całkowicie rozwinąć wąż odsysający (13).

Włączanie/wyłączanie

Aby **włączyć** odkurzacza, należy krótko nacisnąć włącznik/wyłącznik (3).

Aby **wyłączyć** odkurzacza, należy ponownie nacisnąć włącznik/wyłącznik (3).

Ze względów bezpieczeństwa odkurzacz nie włączy się, jeśli włącznik/wyłącznik (3) zostanie naciśnięty i przytrzymany dłużej niż 5 s.

Odsysanie na sucho

Odsysanie pyłu podczas obróbki materiałów przy użyciu elektronarzędzi (zob. rys. G)

- ▶ **Jeżeli powietrze wylotowe wyprowadzane jest z portem do pomieszczenia, konieczne jest zapewnienie wystarczającego współczynnika wymiany powietrza w pomieszczeniu. Należy przestrzegać obowiązków w danym kraju przepisów lokalnych.**
 - Zamontować adapter do odsysania pyłu (14) lub dyszę wygiętą (15) (zob. „Montaż adaptera do odsysania pyłu lub dyszy wygiętej (zob. rys. D)“, Strona 12).
 - Włożyć adapter do odsysania pyłu (14) lub dyszę wygiętą (15) w króciec odsysający elektronarzędzia.

Tylko przy zastosowaniu adaptera do odsysania pyłu (14):

Wskazówka: Podczas pracy z elektronarzędziami, których dopływ powietrza w wężu odsysającym jest zbyt mały (np. wyrzynarki, szlifierki itp.), należy otworzyć otwór odprowadzający nadmiar powietrza (32) adaptera do odsysania pyłu (14). Poprawi to ogólną wydajność pracy odkurzacza i elektronarzędzia. W tym celu należy obrócić pierścien umieszczony nad otworem (32) aż do całkowitego otwarcia.

Odsysanie na mokro

- ▶ **Nie wolno odsysać za pomocą odkurzacza cieczy palnych ani wybuchowych, takich jak benzyna, olej, alkohol, rozpuszczalnik. Nie wolno odsysać pyłów gorących, tłących się ani wybuchowych. Nie wolno używać odkurzacza w pomieszczeniach zagrożonych wybuchem.** Pyły, opary lub ciecze mogą się zapalić lub wybuchnąć.

Przed rozpoczęciem odsysania na mokro

- Opróżnić zbiornik (1).
- Oczyszczyć filtr (33) i włożyć go ponownie do odkurzacza (zob. „Czyszczenie/wymiana filtra (zob. rys. I1-I2)“, Strona 14).

Odkurzacz jest wyposażony w pływak (34). Po osiągnięciu maksymalnego poziomu napełnienia odsysanie jest przerywane.

Po zakończeniu odsysania na mokro

- Opróżnić zbiornik (1).
- Wylać wodę z filtra (33).

Po zakończeniu odsysania na mokro – zapobieganie rozwojowi pleśni

- Zdjąć górną część obudowy odkurzacza (5) i dobrze osuszyć.
- Wyjąć filtr (33) i pozostawić go do całkowitego wysuszenia (zob. „Czyszczenie/wymiana filtra (zob. rys. I1-I2)“, Strona 14).

Konserwacja i serwis

Konserwacja i czyszczenie

- ▶ **Przed przystąpieniem do konserwacji lub czyszczenia odkurzacza, do zmiany jego nastaw, przed wymianą oprzętu, a także przed magazynowaniem odkurzacza, należy wyjąć z niego akumulator.** Ten środek ostrożności zapobiega niezamierzonemu włączeniu się odkurzacza.
- ▶ **Aby móc efektywnie i bezpiecznie pracować, należy zawsze utrzymywać odkurzacz i jego otwory wentylacyjne w czystości.**
- ▶ **Podczas czynności konserwacyjnych oraz czyszczenia odkurzacza należy nosić maskę przeciwpyłową.**

Obudowę należy od czasu do czasu oczyścić wilgotną szmatką.

Zabrudzone styki ładowania należy czyścić za pomocą suchej szmatki.

- ▶ **Nie wolno czyścić odkurzacza przy pomocy sprężonego powietrza.** Filtr lub inne komponenty mogą w ten sposób ulec uszkodzeniu.

Co najmniej raz w roku producent lub wykwalifikowana osoba musi przeprowadzić kontrolę techniczną odkurzacza (np. sprawdzenie filtrów pod kątem uszkodzeń, sprawdzenie szczelności odkurzacza oraz sprawdzenie prawidłowego działania systemu sterowania).

Czyszczenie i konserwacja po odsysaniu substancji stwarzających zagrożenie dla zdrowia

- Wszystkie części, które miały kontakt z substancjami stwarzającymi zagrożenie dla zdrowia, należy traktować jako zanieczyszczone.
- Odkurzyć, wytrzeć lub zabezpieczyć zewnętrzne części odkurzacza przed wyniesieniem go ze strefy, w której znajdują się substancje stwarzające zagrożenie dla zdrowia.
- Wykonać czyszczenie, demontaż i konserwację odkurzacza tylko wtedy, gdy przeprowadzenie tych czynności jest możliwe bez stwarzania zagrożenia dla użytkownika oraz innych osób. Podczas konserwacji i czyszczenia należy stosować środki ochrony indywidualnej. Prace należy wykonać w pomieszczeniu, w którym zapewniona jest dobra wentylacja.
- Przed przystąpieniem do demontażu należy najpierw oczyścić zewnętrzne powierzchnie odkurzacza.
- Wszystkie części odkurzacza, których nie można w zadowalającym stopniu oczyścić, należy zutylizować, wkładając je wcześniej do szczelnych worków. Należy przy tym przestrzegać obowiązujących przepisów dotyczących utylizacji tego rodzaju odpadów.
- Po zakończeniu prac należy oczyścić miejsce, w którym prowadzona była konserwacja.

Czyszczenie zbiornika (zob. rys. H1-H2)



Zbiornik (1) należy czyścić po każdym użyciu, aby utrzymać stałą maksymalną wydajność odkurzacza.

- Otworzyć zatrzaski **(2)** i zdjąć górną część odkurzacza **(5)**.
- Wytrząsnąć zbiornik **(1)** nad odpowiednim pojemnikiem na odpady.
- W razie potrzeby oczyścić zbiornik za pomocą mokrej szmatki.
W razie potrzeby oczyścić filtr (zob. „Czyszczenie/wymiana filtra (zob. rys. I1-I2)”, Strona 14).
- Ponownie nałożyć górną część odkurzacza **(5)** i zamknąć zatrzaski **(2)**.

Czyszczenie/wymiana filtra (zob. rys. I1-I2)

Moc ssania jest zależna od stanu filtra. Dlatego należy regularnie czyścić filtr.

Natychmiast wymienić uszkodzony filtr.

- Otworzyć zatrzaski **(2)** i zdjąć górną część odkurzacza **(5)**.
- Obrócić filtr **(33)** do oporu w kierunku  i wyjąć go z uchwytu filtra **(35)**.
- Filtr suchy:
Wytrząsnąć filtr **(33)** nad odpowiednim pojemnikiem na odpady. Zwrócić uwagę na to, by nie uszkodzić lamelek filtra.
Aby zapewnić maksymalną wydajność ssania, oczyścić lamelki filtra miękką szcztotką.
lub
Filtr mokry:
Wyplukać filtr **(33)** pod bieżącą wodą, a następnie dobrze go wysuszyć.
lub
Wymienić uszkodzony filtr **(33)**.
- Przełożyć filtr **(33)** przez uchwyt filtra **(35)** i obrócić go aż do oporu w kierunku .
- Ponownie nałożyć górną część odkurzacza **(5)** i zamknąć zatrzaski **(2)**.
Upewnić się, że zatrzaski zostały właściwie zamknięte.

Usterki

W przypadku znacznego spadku mocy ssania należy skontrolować:

- Czy zbiornik **(1)** nie jest pełny?
▷ (zob. „Czyszczenie zbiornika (zob. rys. H1-H2)”, Strona 13).
- Czy filtr **(33)** nie jest zatkany pyłem/kurzem?
▷ (zob. „Czyszczenie/wymiana filtra (zob. rys. I1-I2)”, Strona 14).
- Czy akumulator nie jest za słaby?
▷ Naładować akumulator.

Systematyczne opróżnianie zbiornika **(1)** i czyszczenie filtra **(33)** gwarantuje optymalną moc ssania.

Jeżeli po wykonaniu tych czynności moc ssania nie wróci do normy, należy zwrócić się do serwisu **Bosch**.

Przechowywanie (zob. rys. J)

- Wsunąć rury odkurzacza **(18)** w uchwyt **(25)**.
- Włożyć dyszę do fug **(16)** w rurę **(18)**.
- Włożyć dyszę do podłóg **(17)** w uchwyt **(27)**.

- Owinąć wąż **(13)** od dołu wokół uchwytu **(27)** i zamocować go w uchwycie do zawieszenia węża **(36)**.
- Odkurzacze należy przenosić, trzymając go wyłącznie za uchwyt transportowy **(6)** lub na taśmie naramiennej (jeżeli jest dostępna).
- Odkurzacze należy ustawić w suchym pomieszczeniu i zabezpieczyć go przed nieuprawnionym użyciem.

Obsługa klienta oraz doradztwo dotyczące użytkowania

Polska

Tel.: 22 7154450

Przy wszystkich zgłoszeniach oraz zamówieniach części zamiennych konieczne jest podanie 10-cyfrowego numeru katalogowego, znajdującego się na tabliczce znamionowej produktu.

Utylizacja odpadów

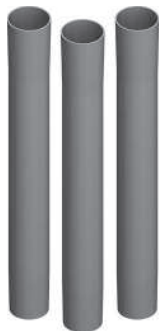
Odkurzacze, akumulatory, osprzęt i opakowanie należy oddać do powtórnego przetworzenia zgodnego z obowiązującymi przepisami w zakresie ochrony środowiska.



Nie wolno wyrzucać odkurzacza i akumulatorów/baterii razem z odpadami z gospodarstwa domowego!

Tylko dla krajów UE:

Niezdadne do użytku urządzenia elektryczne i elektroniczne lub zużyte akumulatory/baterie należy zbierać osobno i utylizować zgodnie z obowiązującymi przepisami ochrony środowiska. Należy korzystać z przewidzianych przepisami systemów zbiórki. Ze względu na zawartość substancji niebezpiecznych nieprawidłowa utylizacja może stanowić zagrożenie dla zdrowia i środowiska.



2 608 000 660



1 600 A01 U4W



1 600 A01 T49



2 608 000 585



2 608 000 659



2 608 000 661



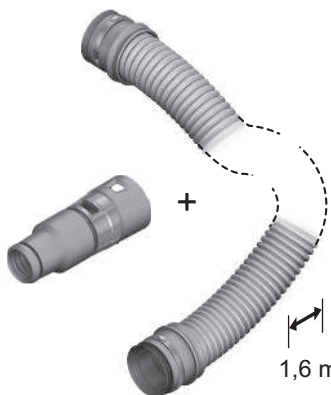
2 608 000 707



2 608 000 662

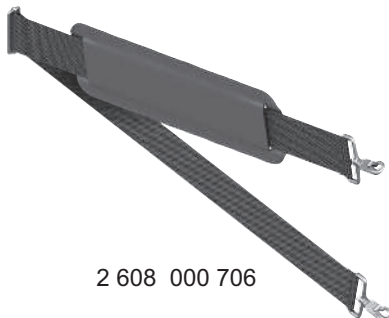


2 608 000 663



1,6 m \varnothing 35 mm

2 608 000 658



2 608 000 706

Servicekontakte
Service Contacts
Contacts de Service
Contactos de Servicio
Контакты сервисных центров



<https://www.bosch-pt.com/serviceaddresses>

Garantiebedingungen
Guarantee Conditions
Conditions de Garantie
Condiciones de Garantía
Условия гарантии



<https://www.bosch-pt.com/guarantee/202601>